



FITTING INSTRUCTIONS FOR LP0284BK
LICENCE PLATE BRACKET
HONDA CRF1100L AFRICA TWIN 2020-
(INCLUDING ADVENTURE SPORTS MODELS)



THIS KIT CONTAINS THE ITEMS PICTURED AND LABELLED OVER PAGE.

SOME PARTS MAY BE SHOWN FOR CLARITY OF INSTRUCTIONS ONLY.

DO NOT PROCEED UNTIL YOU ARE SURE ALL PARTS ARE PRESENT.

PLEASE READ ALL INSTRUCTIONS BEFORE PROCEEDING.

**IF IN ANY DOUBT WHEN FITTING OUR PRODUCTS, CONSULT ONE OF OUR DEALERS
OR HAVE FITTED BY A QUALIFIED TECHNICIAN.**

PLEASE NOTE THAT THE WAY THE KIT IS PACKED DOES NOT NECESSARILY REPRESENT THE WAY OF
MOUNTING TO THE BIKE.

IN THE EVENT OF RUBBER WASHERS BEING USED TO HOLD COMPONENTS ONTO BOLTS,
THESE RUBBER WASHERS CAN BE THROWN AWAY.

DIGITAL COPIES OF THESE INSTRUCTIONS ARE AVAILABLE FROM:

WWW.RG-RACING.COM



<u>TOOLS REQUIRED</u>	<u>GENERAL TORQUE SETTINGS</u>
<ul style="list-style-type: none"> • 6, 8 & 13mm A/F SPANNERS • 4 & 5mm A/F ALLEN TOOL • 8mm A/F SOCKET AND WRENCH WITH EXTENSION • PHILLIPS-HEAD SCREWDRIVER 	M4 BOLT = 8Nm M5 BOLT = 12Nm M6 BOLT = 15Nm M8 BOLT = 20Nm M10 BOLT = 40Nm M12 BOLT = 40Nm

LEGEND

ITEM NO.	DESCRIPTION	QTY
ITEM 1	TB0284 LICENCE PLATE BRACKET FITTED WITH 4x S1250 SPACERS	1
ITEM 2	LA0002 TAIL LIGHT WITH SHROUD	1
ITEM 3	M6 x 1.00 x 20mm BUTTON HEAD BOLT	4
ITEM 4	M6 WASHERS Ø=16m	4
ITEM 5	I0064 INDICATOR ADAPTOR PLATE	4
ITEM 6	CON0009 TAIL LIGHT AND INDICATOR CONNECTOR	3
ITEM 7	I0032 INDICATOR SPACER	2
ITEM 8	150mm LENGTH OF HEATSHRINK	3
ITEM 9	IWC0002 MINI INDICATOR WIRING COVERS	2
ITEM 10	100mm CABLE TIES	3
ITEM 11	REFL3 REFLECTOR	1

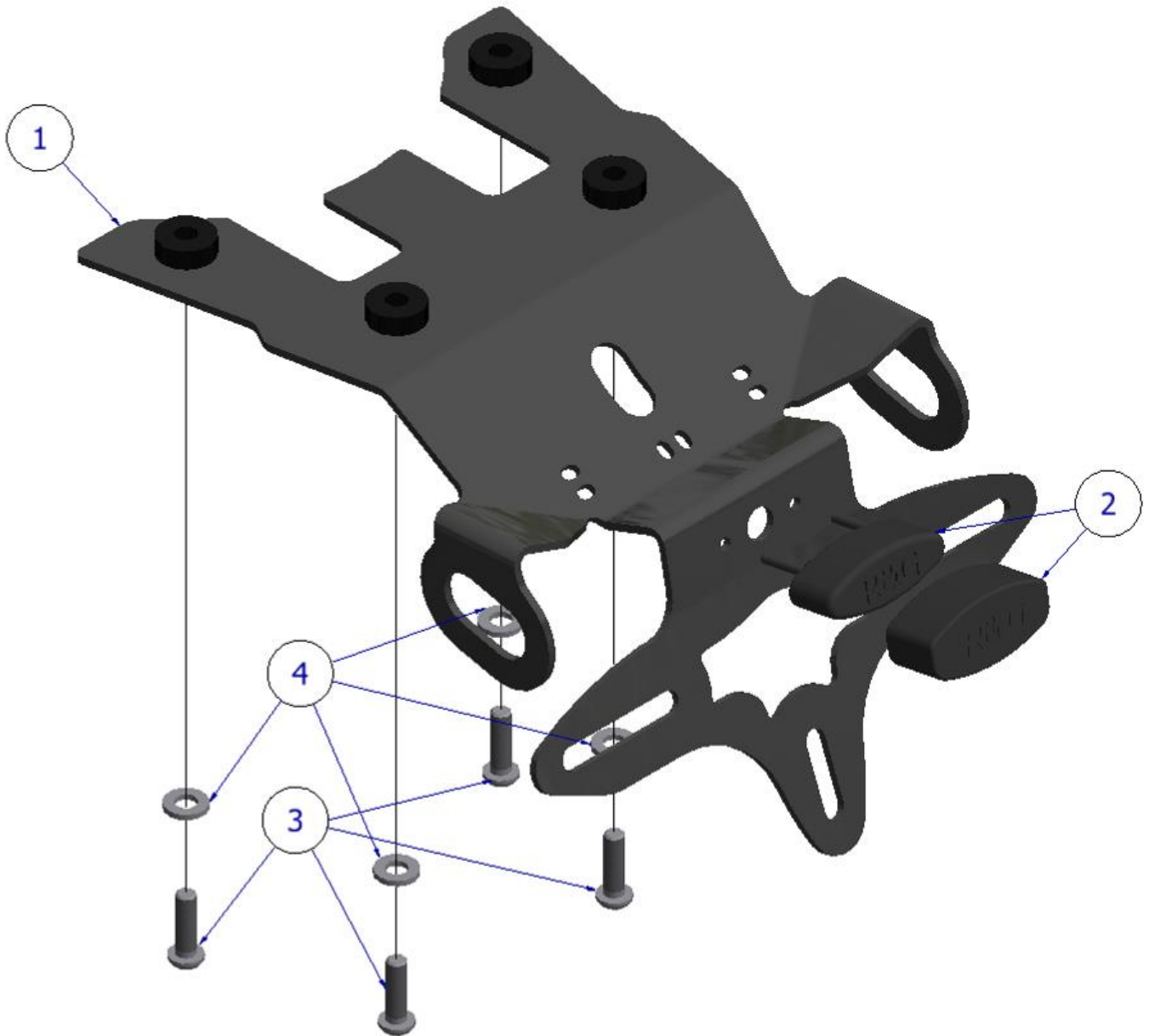
R&G Racing

Unit 1, Shelley's Lane, East Worldham, Alton, Hampshire, GU34 3AQ

Tel: +44 (0)1420 89007 Fax: +44 (0)1420 87301 www.rg-racing.com Email: info@rg-racing.com



MAIN ASSEMBLY EXPLODED VIEW





ADDITIONAL COMPONENTS

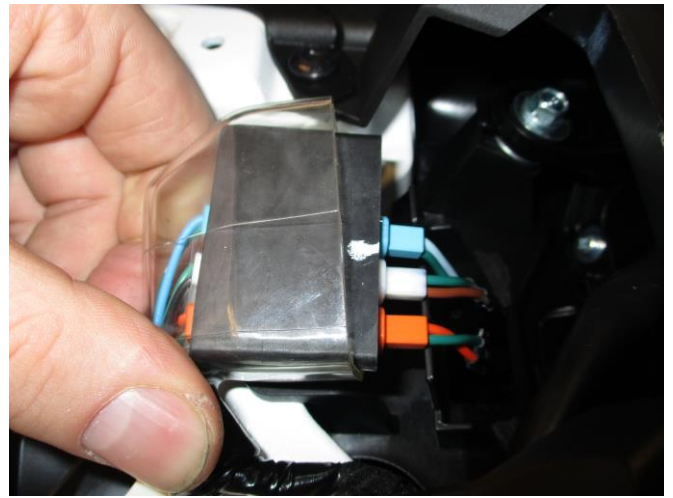




FITTING PICTURES



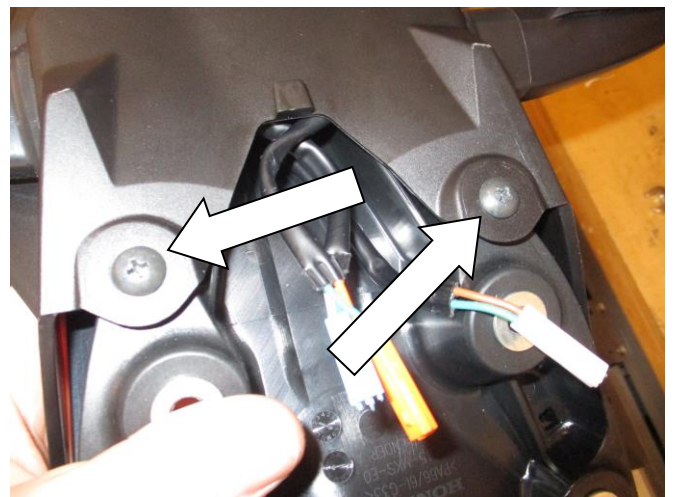
Picture 1



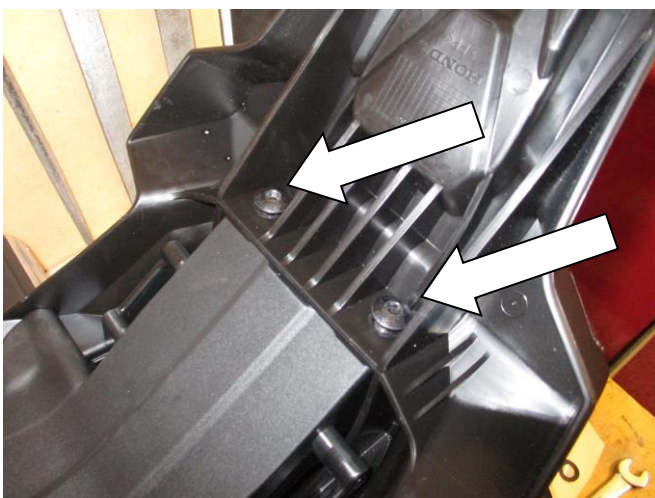
Picture 2



Picture 3



Picture 4



Picture 5



Picture 6



Picture 7



Picture 8



Picture 9



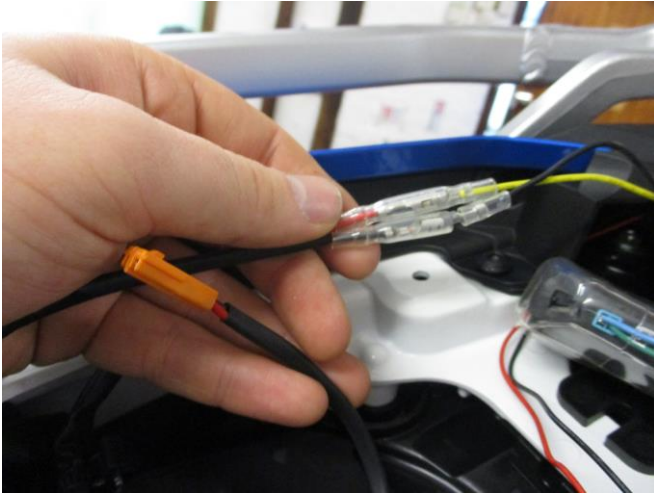
Picture 10



Picture 11



Picture 12



Picture 13



Picture 14



Picture 15



Picture 16

FITTING INSTRUCTIONS

- Begin by removing the passenger seat using the key, as shown in picture 1.
- Slide the wiring distribution box out of its holder as shown in picture 2, then disconnect all three connectors, noting the application of each.
- Remove the 4x hex bolts securing the original tail bracket from the underside, using an 8mm socket, then gently lower and remove the bracket, as shown in picture 3.
- Remove the pair of bolts securing the original licence plate bracket to the block using an 8mm socket and 10mm spanner, as shown in picture 4, then remove the bracket.
- Remove the nuts securing the original tail light to the block using a 10mm spanner, as shown in picture 5, then remove the light.

**IF FITTING ORIGINAL HONDA INDICATORS:**

- Remove the pair of tail bracket wiring cover bolts shown in picture 4 using a Phillips-head screwdriver, followed by the pair shown in picture 5 using a 5mm Allen tool.
- Remove the wiring cover, then loosen the indicator securing bolts using an 8mm spanner, as shown in picture 6.
- Slide the indicator clamping plate away as shown in picture 7, followed by the main body of the indicator and wiring, as shown in picture 8.
- Remove the rubber indicator mounting blocks shown in picture 9, by sharply forcing the protruding end down and pulling away from the tail bracket.
- Fit the mounting blocks to the R&G tail bracket (**item 1**) as shown in picture 10 and re-assemble the indicator assemblies as original. Slide an indicator spacer (**item 7**) between the rubber block and inner face of the tail bracket as shown in picture 10. You may need to snip an edge of the spacers to be able to fit them around the blocks.

IF FITTING R&G MINI/AFTERMARKET INDICATORS:

- *If fitting R&G mini indicators (R&G mini indicator product code RG371 for LED type, or RG372 for Aero Style LED type), resistors to control the indicator flash rate may be required (available separately, product code RGR0003).*
- Place an indicator adaptor plate (**item 5**) either side of the mounting faces on the tail bracket, then secure the indicator of choice to the plates using a 13mm spanner, as shown in picture 11.
- Slide a wiring cover (**item 9**) over each nut as shown in picture 12, then neatly wrap the wires with the included heatshrink (**item 8**) and tidy the wiring with cable ties (**item 11**).
- Fit an indicator wiring connector (**item 6**) to the bullet connectors of each indicator (and resistors if required), as shown in picture 13.

R&G TAIL TIDY ASSEMBLY FITMENT:

- Secure the tail light (**item 2**) to the bracket using a 6mm spanner, then tidy with the rest of the heatshrink and cable ties, as shown in picture 1. Finally, fit the remaining wiring connector to the tail light bullet connectors.
- Offer the tail bracket assembly up to the original mountings as shown in picture 15, with the 4 bracket spacers sitting within the mounting bores, and all wiring fed through the cut-out.
- Secure the tail bracket to the bike with the 4x M6 bolts (**item 3**) and washers (**item 4**) using a 4mm Allen tool, as shown in picture 16.
- Correctly reconnect wiring to distribution box, then slide it back onto its holder. Refit passenger seat.
- Test operation of all lights.
- Mount the licence plate (it may require drilling) to the bracket in a central position.
- Depending on local laws, attach enclosed reflector (**item 11**) in an appropriate location.

R&G Racing

Unit 1, Shelley's Lane, East Worldham, Alton, Hampshire, GU34 3AQ

Tel: +44 (0)1420 89007 Fax: +44 (0)1420 87301 www.rg-racing.com Email: info@rg-racing.com



ISSUE 1 – 30/03/2020 (FB)

CONSUMER NOTICE

The catalogue description and any exhibition of samples are only broad indications of the Products and R&G may make design changes which do not diminish their performance or visual appeal and supplying them in such state shall conform to the order. The Buyer acknowledges no representation or warranty (other than as to title) has been given or will apply to the Products other than those in R&G's order or confirmation and the Buyer confirms it has chosen the Products as being of merchantable quality and suitable for its particular purposes. Where R&G fits the Products or undertakes other services it shall exercise reasonable skill and care and rectify any fault free of charge unless the workmanship has been disturbed. The Buyer is responsible for ensuring that the warranty on the motorcycle is not affected by the fitting of the Products. On return of any defective Products R&G shall at its option either supply a replacement or refund the purchase money but shall not be liable if the Products have been modified or used or maintained otherwise than in accordance with R&G's or manufacturer's instructions and good engineering practice or if the defect arises from accident or neglect. Other than identified above and subject to R&G not limiting its liability for causing death and personal injury, it shall not be liable for indirect or consequential loss and otherwise its liability shall be limited to the amounts paid by the Buyer for the Products or the fitting or service concerned. These terms do not affect the Buyer's statutory rights.

R&G RACING RETURNS POLICY (NON-FAULTY GOODS)

Returns must be pre-authorized (if not pre-authorized the return will be rejected). Goods may only be returned direct to us if they were purchased direct from us (customer must prove if necessary). Otherwise to be returned to original vendor. Goods must be in re-sellable condition, in the opinion of R&G Racing. All returns are subject to a 25% restocking and handling fee (25% of the gross value exc. P&P – at the prevailing price at time of purchase). The customer must pay any and all carriage charges. No returns of discontinued products, unless within 14 days of purchase. This policy does not affect your statutory rights and does not refer to faulty goods.

R&G Racing

Unit 1, Shelley's Lane, East Worldham, Alton, Hampshire, GU34 3AQ

Tel: +44 (0)1420 89007 Fax: +44 (0)1420 87301 www.rg-racing.com Email: info@rg-racing.com



NOTICE DE MONTAGE POUR LP0284BK
SUPPORT DE PLAQUE
HONDA CRF1100L AFRICA TWIN 2020-
(INCLUS MODÈLES SPORTS AVENTURE)



CE KIT CONTIENT LES ARTICLES ILLUSTRÉS ET ÉTIQUETES SUR LA PAGE.
CERTAINES PARTIES PEUVENT ÊTRE PRÉSENTES UNIQUEMENT POUR LA CLARTÉ DES INSTRUCTIONS.

NE PAS PROCÉDER AU MONTAGE TANT QUE VOUS N'ÊTES PAS SÛR QUE TOUTES LES PIÈCES SOIENT
PRÉSENTES.

VEUILLEZ LIRE TOUTES LES INSTRUCTIONS AVANT DE CONTINUER.
**EN CAS DE DOUTE LORS DU MONTAGE DE NOS PRODUITS, CONSULTEZ UN DE NOS
REVENDEURS OU FAITES APPEL À UN TECHNICIEN QUALIFIÉ.**

VEUILLEZ NOTER QUE LA FAÇON DONT LE KIT EST EMBALLÉ NE REPRÉSENTE PAS NECESSAIREMENT LA
MANIÈRE DE LE MONTER SUR LA MOTO.

SI DES RONDELLES EN CAOUTCHOUC SONT UTILISÉES POUR MAINTENIR LES COMPOSANTS SUR LES
BOULONS, ELLES PEUVENT ÊTRE JETÉES.

NOTICE DISPONIBLE AU TÉLÉCHARGEMENT SUR : WWW.RG-RACING.COM



<u>OUTILS REQUIS</u>	<u>VALEURS DE SERRAGE</u>
<ul style="list-style-type: none"> • CLÉS À MOLETTE 6, 8 & 13mm • CLÉS ALLEN 4 & 5mm • CLÉ À CLIQUET 8mm + EXTENSION • TOURNEVIS CRUCIFORME 	M4 BOULON = 8Nm M5 BOULON = 12Nm M6 BOULON = 15Nm M8 BOULON = 20Nm M10 BOULON = 40Nm M12 BOULON = 40Nm

LÉGENDE

ARTICLE NO.	DESCRIPTION	QTÉ
ARTICLE 1	TB0284 SUPPORT DE PLAQUE AVEC ENTRETOISES 4x S1250	1
ARTICLE 2	LA0002 PROTECTION FEU DE PLAQUE	1
ARTICLE 3	M6 x 1.00 x 20mm BOULON	4
ARTICLE 4	M6 RONDELLES Ø=16m	4
ARTICLE 5	I0064 PLAQUE D'ADAPTATION DE CLIGNOTANT	4
ARTICLE 6	CON0009 CONNECTEURS FEU DE PLAQUE ET CLIGNOTANTS	3
ARTICLE 7	I0032 ENTRETOISES DE CLIGNOTANTS	2
ARTICLE 8	150mm MANCHON THERMO RÉTRACTABLE	3
ARTICLE 9	IWC0002 CACHE FILS DE MINI CLIGNOTANT	2
ARTICLE 10	100mm COLLIERS DE SERRAGE	3
ARTICLE 11	REFL3 REFLECTEUR	1

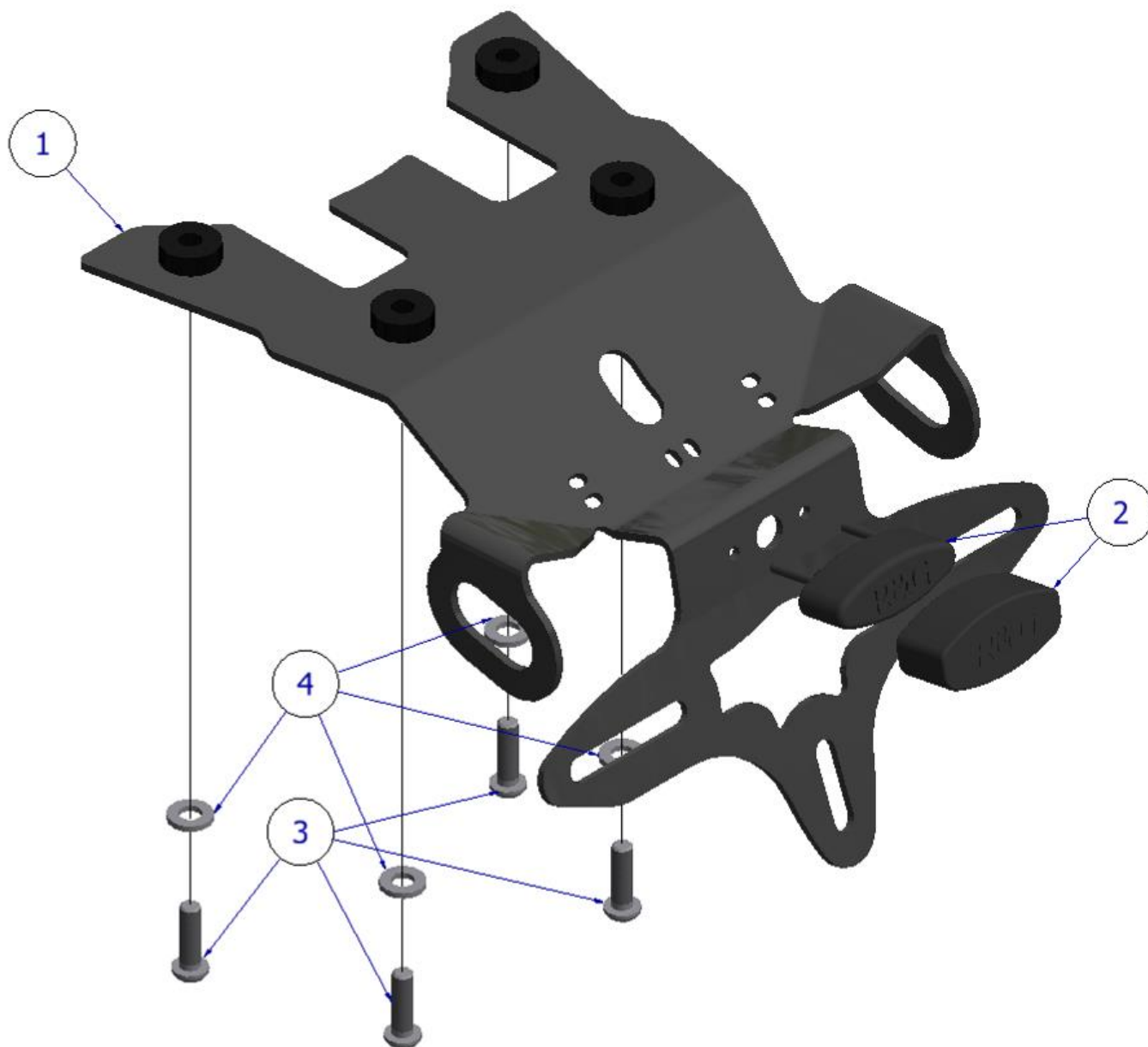
R&G Racing

Unit 1, Shelley's Lane, East Worldham, Alton, Hampshire, GU34 3AQ

Tel: +44 (0)1420 89007 Fax: +44 (0)1420 87301 www.rg-racing.com Email: info@rg-racing.com



SCHÉMA D'ENSEMBLE PRINCIPAL





COMPOSANTS ADDITIONNELS





NOTICE DE MONTAGE

- Commencez par retirer le siège passager à l'aide de la clé, comme illustré sur la photo 1.
- Faites glisser le boîtier de distribution de câblage hors de son support comme indiqué sur la photo 2, puis débranchez les trois connecteurs, en notant l'application de chacun.
- Retirez les boulons hexagonaux 4x fixant le support de plaque d'origine du dessous, à l'aide d'une douille de 8 mm, puis abaissez doucement et retirez le support, comme indiqué sur la photo 3.
- Retirez la paire de boulons fixant le support de plaque d'immatriculation d'origine au bloc à l'aide d'une douille de 8 mm et d'une clé de 10 mm, comme indiqué sur la photo 4, puis retirez le support.
- Retirez les écrous fixant le feu arrière d'origine au bloc à l'aide d'une clé de 10 mm, comme indiqué sur la photo 5, puis retirez le feu.

SI VOUS UTILISEZ LES CLIGNOTANTS HONDA D'ORIGINE :

- Retirez la paire de boulons du couvercle de câblage du support de plaque illustré sur la photo 4 à l'aide d'un tournevis cruciforme, puis la paire illustrée sur la photo 5 à l'aide d'une clé Allen de 5 mm.
- Retirez le couvercle du câblage, puis desserrez les boulons qui fixent le clignotant à l'aide d'une clé de 8 mm, comme indiqué sur la photo 6.
- Faites glisser la plaque de serrage du clignotant comme indiqué sur la photo 7, puis le corps principal du clignotant et le câblage, comme indiqué sur la photo 8.
- Retirez les blocs de montage de clignotant en caoutchouc illustrés sur la photo 9, en forçant fortement l'extrémité saillante vers le bas et en vous éloignant du support arrière.
- Montez les blocs de montage sur le support de plaque R&G (article 1) comme indiqué sur la photo 10 et réassemblez les clignotants comme à l'origine. Faites glisser une entretoise de clignotant (article 7) entre le bloc en caoutchouc et la face intérieure du support de plaque comme indiqué sur la photo 10. Vous devrez peut-être couper un bord des entretoises pour pouvoir les ajuster autour des blocs.

SI VOUS UTILISEZ LES MINI CLIGNOTANTS R&G OU D'AUTRES CLIGNOTANTS :

- **Si vous montez les mini-clignotants R&G (mini-clignotant R&G, code produit RG371 pour le type LED ou RG372 pour le type LED Aero Style), des résistances pour contrôler le taux de clignotement des clignotants peuvent être nécessaires (disponible séparément, code produit RGR0003).**
- Placer une plaque d'adaptation de clignotant (article 5) de chaque côté des faces de montage sur le support de plaque, puis fixer le clignotant de votre choix aux plaques à l'aide d'une clé de 13 mm, comme indiqué sur la photo 11.

R&G Racing

Unit 1, Shelley's Lane, East Worldham, Alton, Hampshire, GU34 3AQ

Tel: +44 (0)1420 89007 Fax: +44 (0)1420 87301 www.rg-racing.com Email: info@rg-racing.com



- Glissez un cache fils (article 9) sur chaque écrou comme indiqué sur la photo 12, puis enroulez soigneusement les fils avec le thermorétractable inclus (article 8) et rangez le câblage avec des attaches de câble (article 11).
- Montez un connecteur de fil de clignotant (article 6) sur les connecteurs à puce de chaque clignotant (et des résistances si nécessaire), comme indiqué sur la photo 13.

INSTALLATION DU SUPPORT E PLAQUE R&G :

- Fixez le feu arrière (article 2) au support à l'aide d'une clé de 6 mm, puis serrez-le avec le reste du manchon et des attaches de câble, comme indiqué sur la photo 1. Enfin, montez le connecteur de fils restant sur les connecteurs à puce du feu arrière.
- Offrez l'ensemble du support de plaque sur les fixations d'origine comme indiqué sur la photo 15, avec les 4 entretoises de support situées dans les trous de montage, et tout le câblage passe à travers la découpe.
- Fixez le support de plaque sur la moto avec les boulons 4x M6 (article 3) et les rondelles (article 4) à l'aide d'une clé Allen de 4 mm, comme indiqué sur la photo 16.
- Rebranchez correctement le câblage au boîtier de distribution, puis faites-le glisser sur son support. Remontez le siège passager.
- Testez le fonctionnement de tous les feux.
- Montez la plaque d'immatriculation (cela peut nécessiter un perçage) sur le support en position centrale.
- Selon les lois locales, fixez le réflecteur fourni (article 11) dans un endroit approprié

ISSUE 1 – 30/03/2020 (FB)



MONTAGEANLEITUNG FÜR LP0284BK KENNZEICHENHALTER
HONDA CRF1100L AFRICA TWIN 2020-
(INKL. ADVENTURE SPORT-MODELLE)



ALLE KIT-TEILE SIND UNTEN ABGEBILDET UND GEKENNZEICHNET.

DIE ABGEBILDETEN TEILE DIENEN LEDIGLICH ZUR ERKLÄRUNG.

ÜBERPRÜFEN SIE ZUERST, DASS ALLE TEILE VORHANDEN SIND.

LESEN SIE DIE MONTAGEANLEITUNG KOMPLETT DURCH, BEVOR SIE ANFANGEN.

**WENN SIE BEI DER MONTAGE DIESES PRODUKTES UNSICHER SIND, BITTE EINEN
UNSERER HÄNDLER KONTAKTIEREN ODER DAS KIT VON EINEM QUALIFIZIERTEN
ZWEIRAD-MECHANIKER MONTIEREN LASSEN.**

DIE VERPACKUNG DER TEILE STELLT NICHT DIE REIHENFOLGE DER MONTAGE DAR.

HINWEIS FÜR KITS MIT PLASTIKUNTERLEGSCHLEIBEN AN DEN SCHRAUBEN –

DIESE PLASTIK-UNTERLEGSCHLEIBEN WERDEN NICHT FÜR DEN EINBAU BENÖTIGT!

**EINE DIGITALE VERSION DIESER MONTAGEANLEITUNG KANN AUF
FOLGENDER SEITE HERUNTERGELADEN WERDEN:**

WWW.RG-RACING.COM

R&G Racing

Unit 1, Shelley's Lane, East Worldham, Alton, Hampshire, GU34 3AQ

Tel: +44 (0)1420 89007 Fax: +44 (0)1420 87301 www.rg-racing.com Email: info@rg-racing.com



<u>SIE BENÖTIGEN FOLGENDES WERKZEUG</u>	<u>ALLGEM. ANZUGSDREHMOMENT</u>
<ul style="list-style-type: none"> • 6, 8 & 13mm A/F STECKSCHLÜSSEL • 4 & 5mm A/F INBUSSCHLÜSSEL • 8mm A/F SCHRAUBENSCHLÜSSEL MIT VERLÄNGERUNG • KREUZSCHLITZSCHRAUBENZIEHER 	M4 SCHRAUBE = 8Nm M5 SCHRAUBE = 12Nm M6 SCHRAUBE = 15Nm M8 SCHRAUBE = 20Nm M10 SCHRAUBE = 40Nm M12 SCHRAUBE = 40Nm

LIEFERUMFANG

ARTIKEL-NR.	BESCHREIBUNG	MENGE
ARTIKEL 1	TB0284 KENNZEICHENHALTER MIT 4x S1250 DISTANZHALTERN (VORMONTIERT)	1
ARTIKEL 2	LA0002 KENNZEICHENBELEUCHTNG MIT ABDECKUNG	1
ARTIKEL 3	M6 x 1,00 x 20mm INBUSSCHRAUBE	4
ARTIKEL 4	M6 UNTERLEGSCHIEBE Ø=16mm	4
ARTIKEL 5	I0064 BLINKER ADAPTER-PLATTE	4
ARTIKEL 6	CON0009 VERBINDUNG FÜR KENNZEICHENBELEUCHTUNG UND BLINKER	3
ARTIKEL 7	I0032 DISTANZHALTER FÜR BLINKER	2
ARTIKEL 8	150mm SCHRUMPFSCHLAUCH	3
ARTIKEL 9	IWC0002 MINIBLINKER KABEL-ABDECKUNGEN	2
ARTIKEL 10	100mm KABELBINDER	3
ARTIKEL 11	REFL3 RÜCKSTRAHLER	1

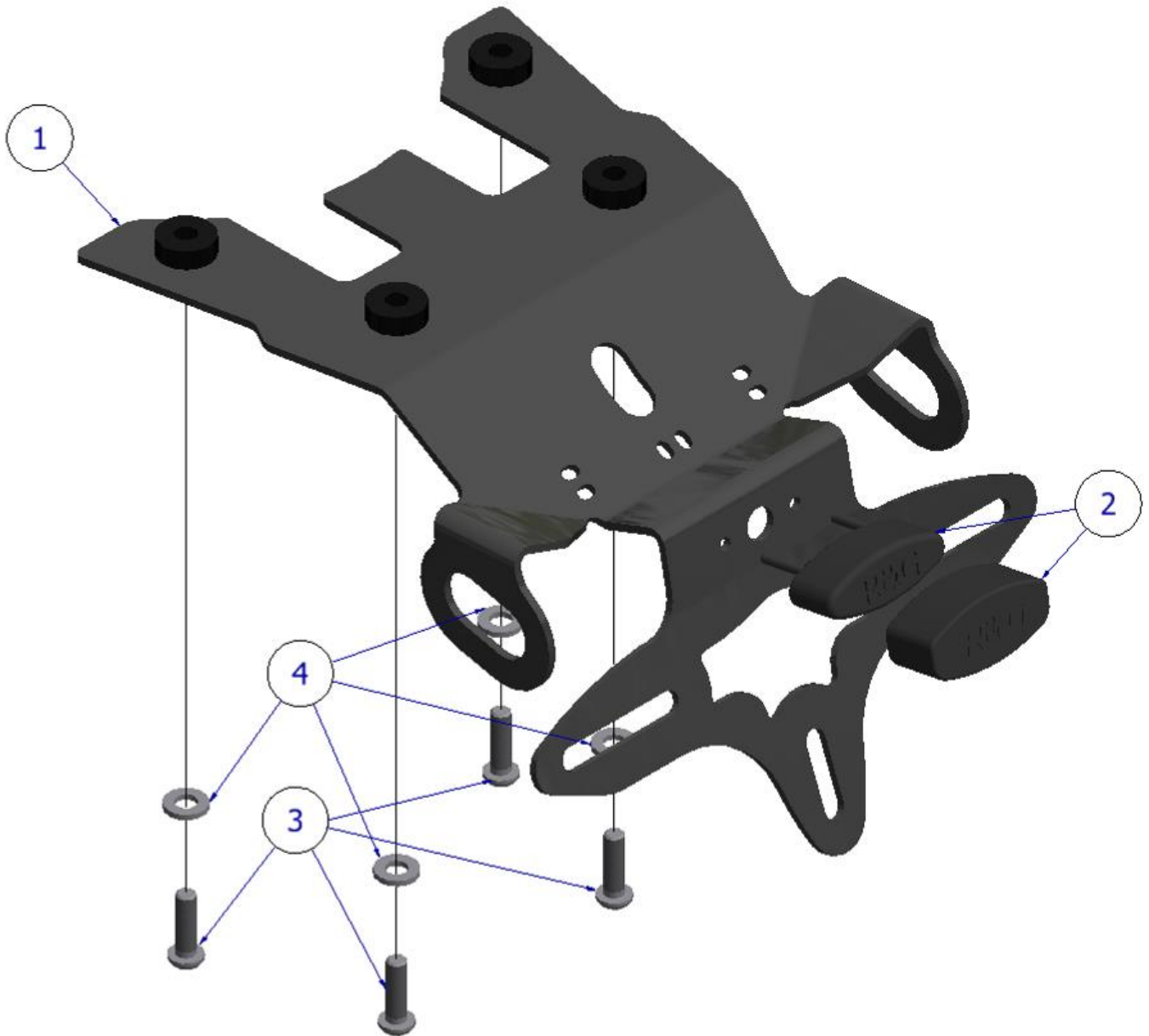
R&G Racing

Unit 1, Shelley's Lane, East Worldham, Alton, Hampshire, GU34 3AQ

Tel: +44 (0)1420 89007 Fax: +44 (0)1420 87301 www.rg-racing.com Email: info@rg-racing.com



HAUPTZUSAMMENBAU - EXPLOSIONSZEICHNUNG





ZUSÄTZLICHE TEILE





MONTAGEANLEITUNG

- Fangen Sie an, indem Sie den Fahrersitz entfernen wie in Abbildung 1 abgebildet (Sie benötigen den Schlüssel).
- Schieben Sie die Verteilerbox aus ihrem Halter wie in Abbildung 2 abgebildet, dann trennen Sie die drei Verbindungen (notieren Sie vorher wie sie verbunden sind).
- Entfernen Sie die 4x Sechskantschrauben, die den original Kennzeichenhalter an der Unterseite befestigen, mit einem 8 mm Steckschlüssel, dann vorsichtig herabsetzen und den Halter entfernen wie in Abbildung 3 abgebildet.
- Entfernen Sie die zwei Schrauben, die den original Kennzeichenhalter am Block befestigen mit einem 8mm Steckschlüssel und einem 10mm Schraubenschlüssel, wie in Abbildung 4 abgebildet, dann entfernen Sie den Halter.
- Entfernen Sie die Muttern, die die original Beleuchtung am Block befestigen mit einem 10mm Schraubenschlüssel wie in Abbildung 5 abgebildet, dann entfernen Sie die Beleuchtung.

WENN SIE DIE ORIGINAL HONDA-BLINKER VERWENDEN:

- Entfernen Sie die zwei Schrauben für die Kabel-Abdeckung am Kennzeichenhalter mit einem Kreuzschlitzschraubenzieher wie in Abbildung 4 abgebildet. Danach die zwei Schrauben, die in Abbildung 5 abgebildet sind mit einem 5mm Inbusschlüssel entfernen.
- Entfernen Sie die Abdeckung für die Kabel, dann lösen Sie die Befestigungsschrauben für die Blinker mit einem 8mm Schraubenschlüssel wie in Abbildung 6 abgebildet.
- Schieben Sie die Klemmplatte für die Blinker weg wie in Abbildung 7 abgebildet, dann der Hauptteil des Blinkers und die Verkabelung wie in Abbildung 8 abgebildet.
- Entfernen Sie die Montageblöcke für die Blinker aus Gummi wie in Abbildung 9 abgebildet, indem Sie das hervorstehende Ende nach unten drücken und vom Kennzeichenhalter wegziehen.
- Montieren Sie die Montageblöcke am R&G Kennzeichenhalter (**Artikel 1**) wie in Abbildung 10 abgebildet und die Blinker wie ursprünglich wieder zusammenbauen. Schieben Sie einen Distanzhalter (**Artikel 7**) zwischen dem Block aus Kunststoff und der Innenfläche des Kennzeichenhalters wie in Abbildung 10 abgebildet. Eventuell müssen Sie die Kanten der Distanzhalter abschneiden, um sie an den Blöcken passend anbringen zu können.

WENN SIE R&G MINIBLINKER/BLINKER AUS DEM ZUBEHÖRMARKT VERWENDEN:

- **Wenn Sie R&G Miniblinker verwenden (R&G Minibliker Artikel-Nr. RG371 für LED Typ, oder RG372 für Aero Style LED Typ), benötigen Sie eventuell Widerstände, um die Blinkgeschwindigkeit einzustellen (separat erhältlich Artikel-Nr. RGR0003).**
- Jeweils eine Adapterplatte für die Blinker (**Artikel 5**) an beiden Seiten der Montagefläche am Kennzeichenhalter anbringen, dann die Blinker Ihrer Wahl an den Platten befestigen mit einem 13mm Schraubenschlüssel wie in Abbildung 11 abgebildet.
- Eine Kabel-Abdeckung (**Artikel 9**) an jeder Mutter anbringen wie in Abbildung 12 abgebildet, und die Kabel mit dem Schrumpfschlauch (**Artikel 8**) einhüllen und die Kabel mit den Kabelbindern (**Artikel 11**) ordentlich verstauen.

R&G Racing

Unit 1, Shelley's Lane, East Worldham, Alton, Hampshire, GU34 3AQ

Tel: +44 (0)1420 89007 Fax: +44 (0)1420 87301 www.rg-racing.com Email: info@rg-racing.com



- Eine Verbindung für die Blinker (**Artikel 6**) an jedem Kabelverbinder an den Blinkern anbringen (und Widerstände, falls diese benötigt werden) wie in Abbildung 13 abgebildet.

R&G KENNZEICHENHALTER – MONTAGE :

- Die Kennzeichenbeleuchtung (**Artikel 2**) mit einem 6mm Schraubenschlüssel am Halter befestigen, und mit dem übrigen Schrumpfschlauch und Kabelbinder ordentlich verstauen wie Abbildung 1 abgebildet. Anschließend den übrigen Kabelverbinder mit den Verbindungen für die Kennzeichenbeleuchtung verbinden.
- Die Kennzeichenhalter-Einheit an die original Halterungen ansetzen wie in Abbildung 15 abgebildet – die 4 Distanzhalter für die Halterung innerhalb der Montagebohrungen und alle Kabel durch den Ausschnitt führen.
- Mittels eines 4mm Inbusschlüssels, den Kennzeichenhalter mit den 4x M6 Schrauben (**Artikel 3**) und Unterlegscheiben (**Artikel 4**) am Motorrad befestigen wie in Abbildung 16 abgebildet.
- Die Verkabelung richtig in der Verteilerbox verbinden, dann in ihren Halter zurück schieben. Montieren Sie den Soziussitz wieder.
- Überprüfen Sie die Funktion der kompletten Beleuchtung.
- Das amtliche Kennzeichen mittig am Kennzeichenhalter montieren (Bohrungen im Kennzeichen evtl. notwendig).
- Entsprechend der gesetzlichen Vorschriften, den mitgelieferten Rückstrahler (**Artikel 11**) an die dafür vorgesehene Stelle anbringen.

AUSGABE 1 – 30/03/2020 (FB)