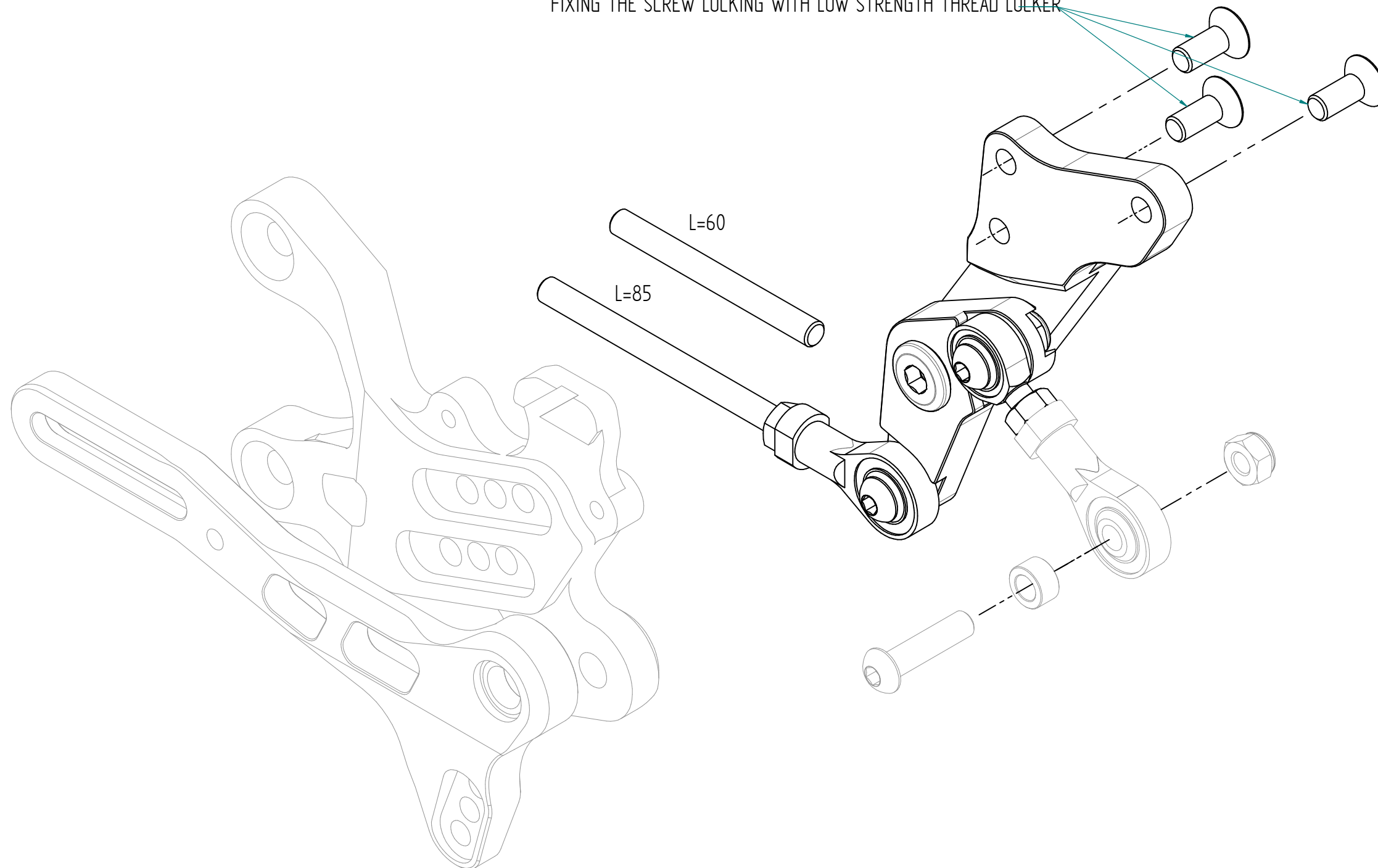


RFTR236

KIT CONVERSIONE RSV4
DA CAMBIO DIRITTO A CAMBIO ROVESCIATO
SCHEMA DI MONTAGGIO

APRILIA RSV4 - CONVERSION KIT FROM
STANDARD GEAR SHIFT TO REVERSE GEAR SHIFT
MOUNTING SCHEME

FISSARE LE VITI BLOCCANDOLE CON FRENAFILETTI DEBOLE
FIXING THE SCREW LOCKING WITH LOW STRENGTH THREAD LOCKER



USARE IL FORO CENTRALE
USING THE MIDDLE HOLE

RFTR236

KIT CONVERSIONE RSV4
DA CAMBIO DIRITTO A CAMBIO ROVESCIAIO

APRILIA RSV4 - CONVERSION KIT FROM
STANDARD GEAR SHIFT TO REVERSE GEAR SHIFT

LightTech
Lightech s.r.l.

