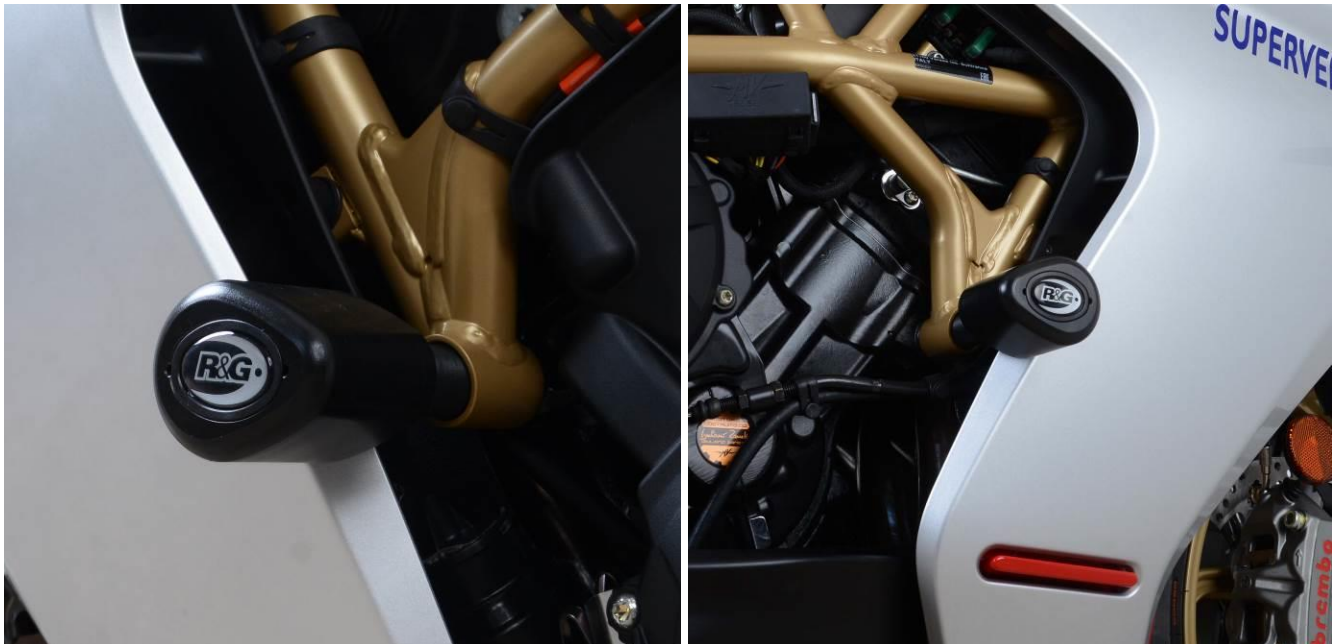




**FITTING INSTRUCTIONS FOR CP0505BL**  
**AERO-STYLE CRASH PROTECTORS**  
**MV AGUSTA SUPERVELOCE 800 2020-**



**THIS KIT CONTAINS THE ITEMS PICTURED AND LABELLED OVER PAGE.**

SOME PARTS MAY BE SHOWN FOR CLARITY OF INSTRUCTIONS ONLY.

DO NOT PROCEED UNTIL YOU ARE SURE ALL PARTS ARE PRESENT.

**PLEASE READ ALL INSTRUCTIONS BEFORE PROCEEDING.**

**IF IN ANY DOUBT WHEN FITTING OUR PRODUCTS, CONSULT ONE OF OUR DEALERS  
OR HAVE FITTED BY A QUALIFIED TECHNICIAN.**

PLEASE NOTE THAT THE WAY THE KIT IS PACKED DOES NOT NECESSARILY REPRESENT THE WAY OF  
MOUNTING TO THE BIKE.

IN THE EVENT OF RUBBER WASHERS BEING USED TO HOLD COMPONENTS ONTO BOLTS,  
THESE RUBBER WASHERS CAN BE THROWN AWAY.

**DIGITAL COPIES OF THESE INSTRUCTIONS ARE AVAILABLE FROM:**

**[WWW.RG-RACING.COM](http://WWW.RG-RACING.COM)**



<b><u>TOOLS REQUIRED</u></b>	<b><u>GENERAL TORQUE SETTINGS</u></b>
<ul style="list-style-type: none"> <li>• 14mm &amp; 19mm A/F SOCKET &amp; WRENCH</li> <li>• TORQUE WRENCH (UP TO 90Nm)</li> </ul>	M4 BOLT = 8Nm M5 BOLT = 12Nm M6 BOLT = 15Nm M8 BOLT = 20Nm M10 BOLT = 40Nm M12 BOLT = 40Nm

### **LEGEND**

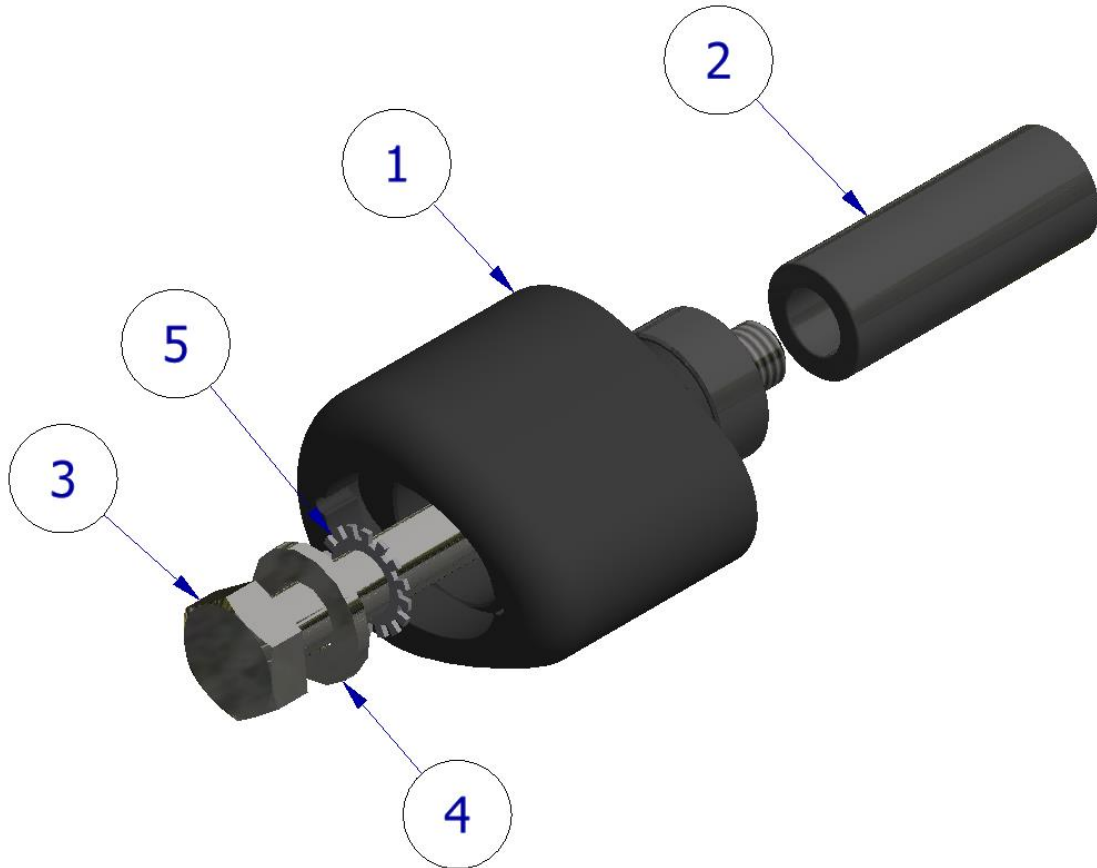
<b>ITEM NO.</b>	<b>DESCRIPTION</b>	<b>QTY</b>
ITEM 1	B0431 CRASH PROTECTORS FITTED WITH CS340 & S0255	2
ITEM 2	S1297 SPACER 57.5mm	2
ITEM 3	M12 x 1.25 x 130.00mm LONG HEX HEAD BOLT	2
ITEM 4	M12 WASHERS Ø=25mm	2
ITEM 5	LW0001 SHAKEPROOF WASHERS	2
ITEM 6	BC0002BK BOBBIN CAP	2

### **AERO-STYLE CRASH PROTECTOR ORIENTATION**





**LHS/RHS EXPLODED ASSEMBLY VIEW**



**FITTING PICTURES**



Picture 1



Picture 2



Picture 3



Picture 4

## **FITTING INSTRUCTIONS**

- Starting on the LHS of the bike, remove the engine mounting bolt using a 14mm socket, as shown in picture 1.
- Pre-assemble the crash protector assembly as shown in the diagram on page 3. Slide a washer (**item 4**) followed by a shake-proof washer (**item 5**) over a M12 bolt (**item 3**). Slide this assembly through one of the crash protectors (**item 1**), then place a spacer (**item 2**) over the exposed bolt thread length.
- Offer the crash protector assembly up to engine mount as shown in picture 2, then tighten the crash protector bolt until you feel some compression from inside the protector using a 19mm socket and wrench, as shown in picture 3. Turn a little more so that you feel the compression increase slightly, then apply a quarter turn. Do not over tighten as damage can occur to the bike. Do not exceed 40Nm of torque.

**PLEASE NOTE THE CRASH PROTECTOR MUST BE POSITIONED AS IN THE DIAGRAM ON PAGE 2 WITH THE LARGER END TOWARDS THE FRONT OF THE BIKE.**

- Repeat the previous steps for the right-hand side of the bike, then finally, fit a cap (**item 6**) to both crash protectors to neatly hide the bolt heads, as shown in picture 4.
- Before riding, check both sides are secure, and the crash protectors cannot rotate.
- Check tightness of each side regularly.

ISSUE 1 - 11/01/2021 (FB)

### **CONSUMER NOTICE**

The catalogue description and any exhibition of samples are only broad indications of the Products and R&G may make design changes which do not diminish their performance or visual appeal and supplying them in such state shall conform to the order. The Buyer acknowledges no representation or warranty (other than as to title) has been given or will apply to the Products other than those in R&G's order or confirmation and the Buyer confirms it has chosen the Products as being of merchantable quality and suitable for its particular purposes. Where R&G fits the Products or undertakes other services it shall exercise reasonable skill and care and rectify any fault free of charge unless the workmanship has been disturbed. The Buyer is responsible for ensuring that the warranty on the motorcycle is not affected by the fitting of the Products. On return of any defective Products R&G shall at its option either supply a replacement or refund the purchase money but shall not be liable if the Products have been modified or used or maintained otherwise than in accordance with R&G's or manufacturer's instructions and good engineering practice or if the defect arises from accident or neglect. Other than identified above and subject to R&G not limiting its liability for causing death and personal injury, it shall not be liable for indirect or consequential loss and otherwise its liability shall be limited to the amounts paid by the Buyer for the Products or the fitting or service concerned. These terms do not affect the Buyer's statutory rights.

### **R&G RACING RETURNS POLICY (NON-FAULTY GOODS)**

Returns must be pre-authorized (if not pre-authorized the return will be rejected). Goods may only be returned direct to us if they were purchased direct from us (customer must prove if necessary). Otherwise to be returned to original vendor. Goods must be in re-sellable condition, in the opinion of R&G Racing. All returns are subject to a 25% restocking and handling fee (25% of the gross value exc. P&P - at the prevailing price at time of purchase). The customer must pay any and all carriage charges. No returns of discontinued products, unless within 14 days of purchase. This policy does not affect your statutory rights and does not refer to faulty goods.

R&G Racing

Unit 1, Shelley's Lane, East Worldham, Alton, Hampshire, GU34 3AQ

Tel: +44 (0)1420 89007 Fax: +44 (0)1420 87301 [www.rg-racing.com](http://www.rg-racing.com) Email: [info@rg-racing.com](mailto:info@rg-racing.com)



**NOTICE DE MONTAGE POUR CP0505BL**  
**PROTECTIONS CRASH LATERALES**  
**MV AGUSTA SUPERVELOCE 800 2020-**



**CE KIT CONTIENT LES ARTICLES ILLUSTRÉS ET ÉTIQUETES SUR LA PAGE.**

CERTAINES PARTIES PEUVENT ÊTRE PRÉSENTES UNIQUEMENT POUR LA CLARTE DES INSTRUCTIONS.

NE PAS PROCÉDER AU MONTAGE TANT QUE VOUS N'ÊTES PAS SÛR QUE TOUTES LES PIÈCES SOIENT PRÉSENTES.

**VEUILLEZ LIRE TOUTES LES INSTRUCTIONS AVANT DE CONTINUER.**

**EN CAS DE DOUTE LORS DU MONTAGE DE NOS PRODUITS, CONSULTEZ UN DE NOS REVENDEURS OU FAITES APPEL A UN TECHNICIEN QUALIFIÉ.**

VEUILLEZ NOTER QUE LA FAÇON DONT LE KIT EST EMBALLÉ NE REPRÉSENTE PAS NECESSAIREMENT LA MANIÈRE DE LE MONTER SUR LA MOTO.

SI DES RONDELLES EN CAOUTCHOUC SONT UTILISÉES POUR MAINTENIR LES COMPOSANTS SUR LES BOULONS, ELLES PEUVENT ÊTRE JETÉES.

**NOTICE DISPONIBLE AU TÉLÉCHARGEMENT SUR : [WWW.RG-RACING.COM](http://WWW.RG-RACING.COM)**

R&G Racing

Unit 1, Shelley's Lane, East Worldham, Alton, Hampshire, GU34 3AQ

Tel: +44 (0)1420 89007 Fax: +44 (0)1420 87301 [www.rg-racing.com](http://www.rg-racing.com) Email: [info@rg-racing.com](mailto:info@rg-racing.com)

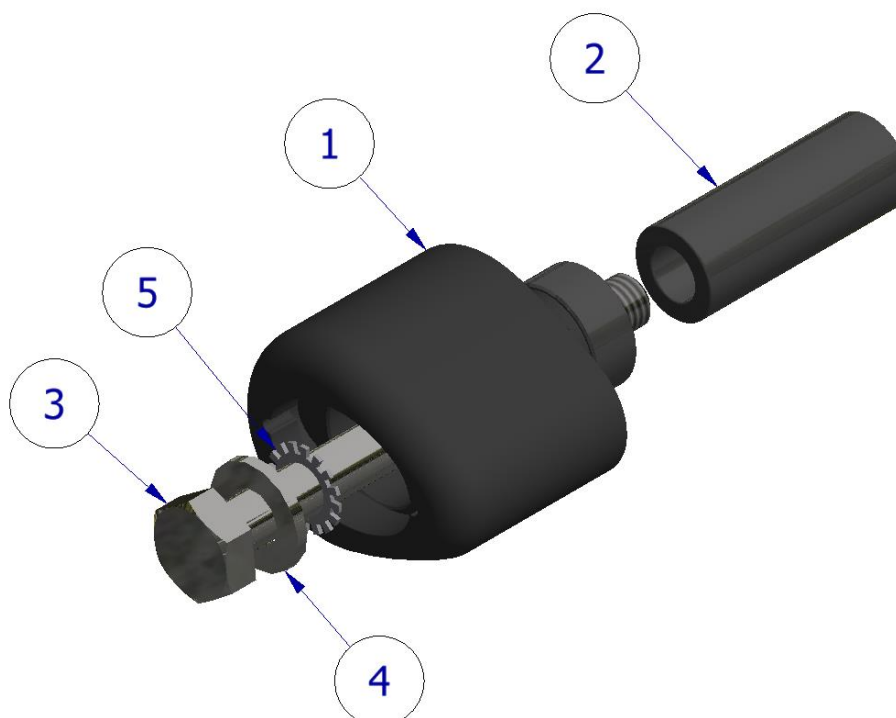


<b><u>OUTILS REQUIS</u></b>	<b><u>VALEURS DE SERRAGE</u></b>
<ul style="list-style-type: none"> <li>• CLÉ À CLIQUET + DOUILLES 14mm &amp; 19mm</li> <li>• CLÉ DYNAMOMÉTRIQUE (JUSQUE 90Nm)</li> </ul>	M4 BOULON = 8Nm M5 BOULON = 12Nm M6 BOULON = 15Nm M8 BOULON = 20Nm M10 BOULON = 40Nm M12 BOULON = 40Nm

### **LÉGENDE**

<b>ARTICLE NO.</b>	<b>DESCRIPTION</b>	<b>QTÉ</b>
ARTICLE 1	B0431 PROTECTIONS CRASH AVEC CS340 & S0255	2
ARTICLE 2	S1297 ENTRETOISE 57.5mm	2
ARTICLE 3	M12 x 1.25 x 130.00mm BOULON	2
ARTICLE 4	M12 RONDELLES Ø=25mm	2
ARTICLE 5	LW0001 RONDELLES ANTI VIBRATION	2
ARTICLE 6	BC0002BK CAPUCHON DE BOBINE	2

### **SCHÉMA D'ENSEMBLE CÔTÉ GAUCHE / DROIT**



R&G Racing

Unit 1, Shelley's Lane, East Worldham, Alton, Hampshire, GU34 3AQ

Tel: +44 (0)1420 89007 Fax: +44 (0)1420 87301 [www.rg-racing.com](http://www.rg-racing.com) Email: [info@rg-racing.com](mailto:info@rg-racing.com)



## **NOTICE DE MONTAGE**

- En commençant du côté gauche de la moto, retirez le boulon de fixation du moteur à l'aide d'une douille de 14 mm, comme indiqué sur la photo 1.
- Pré-assembler l'ensemble de protection crash comme indiqué sur le schéma de la page 3. Glisser une rondelle (article 4) puis une rondelle anti-vibration (article 5) sur un boulon M12 (article 3). Faites glisser cet ensemble à travers l'une des protections crash (article 1), puis placez une entretoise (article 2) sur la longueur de filetage du boulon exposé.
- Présentez l'ensemble de protection crash jusqu'au support moteur comme indiqué sur la photo 2, puis serrez le boulon de protection crash jusqu'à ce que vous sentiez une certaine compression de l'intérieur de la protection à l'aide d'une douille de 19 mm et d'une clé, comme indiqué sur la photo 3. Tournez un peu plus vous sentirez la compression augmenter légèrement, puis appliquez un quart de tour. Ne serrez pas trop car cela pourrait endommager la moto. Ne dépassez pas 40 Nm de couple.

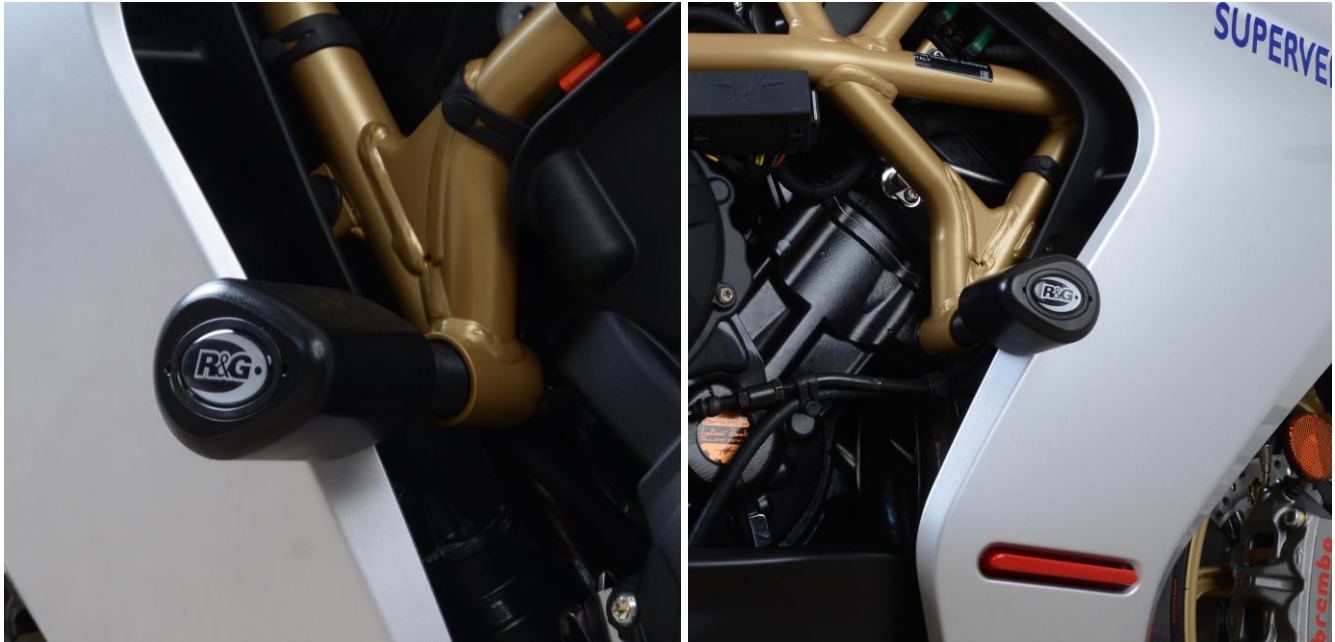
**VEUILLEZ NOTER QUE LA PROTECTION CRASH DOIT ÊTRE POSITIONNÉE COMME SUR LE SCHÉMA DE LA PAGE 2 AVEC LA PLUS GRANDE EXTRÉMITÉ VERS L'AVANT DE LA MOTO.**

- Répétez les étapes précédentes pour le côté droit de la moto, puis enfin, placez un capuchon (article 6) sur les deux protections crash pour masquer proprement les têtes de boulons, comme indiqué sur la photo 4.
- Before riding, check both sides are secure, and the crash protectors cannot rotate.
- Check tightness of each side regularly.
- Avant de rouler, vérifiez que les deux côtés soient sécurisés et que les protections crash ne puissent pas tourner.
- Vérifiez régulièrement le serrage de chaque côté.

ISSUE 1 - 11/01/2021 (FB)



**MONTAGEANLEITUNG FÜR CP0505BL**  
**AERO-STYLE STURZPADS**  
**MV AGUSTA SUPERVELOCE 800 2020-**



**ALLE KIT-TEILE SIND AUF DEN NACHFOLGENDEN SEITEN ABGEBILDET UND GEKENNZEICHNET:**

DIE ABGEBILDETEN TEILE DIENEN LEDIGLICH ZUR ERKLÄRUNG.

ÜBERPRÜFEN SIE ZUERST, DASS ALLE TEILE VORHANDEN SIND.

**LESEN SIE DIE MONTAGEANLEITUNG KOMPLETT DURCH, BEVOR SIE ANFANGEN.**

**WENN SIE BEI DER MONTAGE DIESES PRODUKTES UNSICHER SIND, BITTE EINEN UNSERER HÄNDLER KONTAKTIEREN ODER DAS KIT VON EINEM QUALIFIZIERTEN ZWEIRAD-MECHANIKER MONTIEREN LASSEN.**

DIE VERPACKUNG DER TEILE STELLT NICHT DIE REIHENFOLGE DER MONTAGE DAR.

HINWEIS FÜR KITS MIT PLASTIKUNTERLEGSCHLEIBEN AN DEN SCHRAUBEN –  
DIESE PLASTIK-UNTERLEGSCHLEIBEN WERDEN NICHT FÜR DEN EINBAU BENÖTIGT

**EINE DIGITALE VERSION DIESER MONTAGEANLEITUNG KANN AUF FOLGENDER SEITE HERUNTERGELADEN WERDEN:**

**[WWW.RG-RACING.COM](http://WWW.RG-RACING.COM)**

R&G Racing

Unit 1, Shelley's Lane, East Worldham, Alton, Hampshire, GU34 3AQ

Tel: +44 (0)1420 89007 Fax: +44 (0)1420 87301 [www.rg-racing.com](http://www.rg-racing.com) Email: [info@rg-racing.com](mailto:info@rg-racing.com)



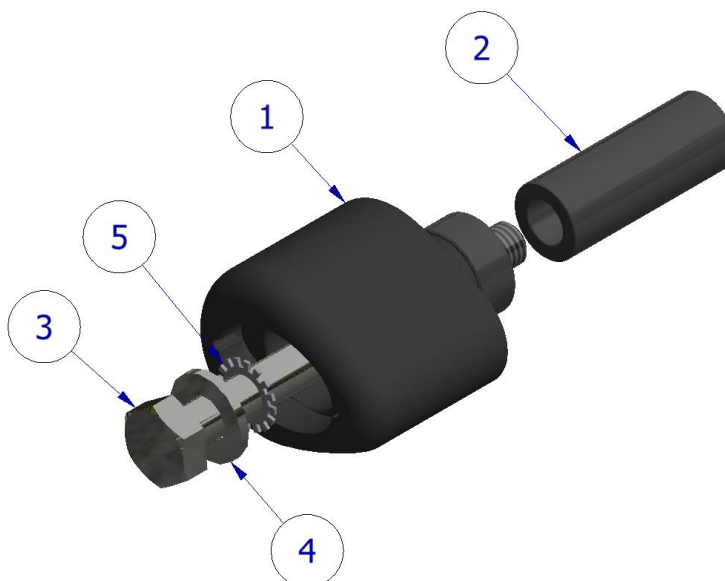


<b><u>SIE BENÖTIGEN FOLGENDES WERKZEUG</u></b>	<b><u>ALLGEM. ANZUGSDREHMOMENT</u></b>
<ul style="list-style-type: none"> <li>• 14mm &amp; 19mm A/F STECKSCHLÜSSEL</li> <li>• DREHMOMENTSCHLÜSSEL (BIS 90Nm)</li> </ul>	M4 SCHRAUBE = 8Nm M5 SCHRAUBE = 12Nm M6 SCHRAUBE = 15Nm M8 SCHRAUBE = 20Nm M10 SCHRAUBE = 40Nm M12 SCHRAUBE = 40Nm

### **LIEFERUMFANG**

<b>ARTIKEL NR.</b>	<b>BESCHREIBUNG</b>	<b>MENGE</b>
ARTIKEL 1	B0431 STURZPAD MIT CS340 & S0255 VORMONTIERT	2
ARTIKEL 2	S1297 DISTANZHALTER 57,5mm	2
ARTIKEL 3	M12 x 1,25 x 130,00mm SECHSKANTSCHRAUBE	2
ARTIKEL 4	M12 UNTERLEGSCHIEBE Ø=25mm	2
ARTIKEL 5	LW0001 ZAHNSCHIEBE	2
ARTIKEL 6	BC0002BK BOBBIN SCHUTZKAPPE	2

### **LINKE SEITE/RECHTE SEITE EXPLOSIONSZEICHNUNG**



### **MONTAGEANLEITUNG**

R&G Racing

Unit 1, Shelley's Lane, East Worldham, Alton, Hampshire, GU34 3AQ

Tel: +44 (0)1420 89007 Fax: +44 (0)1420 87301 [www.rg-racing.com](http://www.rg-racing.com) Email: [info@rg-racing.com](mailto:info@rg-racing.com)



- Beginnen Sie an der linken Seite des Motorrads und entfernen Sie die Montageschraube für den Motor mit einem 14mm Steckschlüssel, wie in Abbildung 1 abgebildet.
- Die Sturzpad-Einheit zusammenbauen wie in der Zeichnung auf Seite 3 abgebildet. Eine Unterlegscheibe (**Artikel 4**) gefolgt von einer Zahnscheibe (**Artikel 5**) an einer M12 Schraube (**Artikel 3**) montieren. Die Einheit in ein Sturzpad (**Artikel 1**) einsetzen und einen Distanzhalter (**Artikel 2**) am hervorstehenden Schraubengewinde anbringen.
- Die Sturzpad-Einheit an die Motorbefestigung ansetzen wie in Abbildung 2 abgebildet, und die Schraube mit einem 19mm Steckschlüssel festziehen bis Sie etwas Druck vom Inneren des Sturzpads spüren. Noch etwas drehen, bis Sie merken, dass der Druck sich leicht erhöht (siehe Abbildung 3), dann noch eine Vierteldrehung anwenden. Mit 40 Nm Anzugsmoment anziehen. Nicht überdrehen – dies kann zu einer Beschädigung des Motorrads führen. 40 Nm Anzugsmoment nicht überschreiten!

**HINWEIS: DAS STURZPAD MUSS WIE IN DER ZEICHNUNG AUF SEITE 2 POSITIONIERT SEIN – DAS GRÖßERE ENDE DES STURZPADS ZUM VORDERTEIL DES MOTORRADES GERICHTET.**

- Wiederholen Sie die vorherigen Schritte an der rechten Seite des Motorrads und anschließend jeweils eine Schutzkappe (**Artikel 6**) an beiden Sturzpads montieren, um die Schraubenköpfe ordentlich abzudecken – siehe Abbildung 4.
- Bevor Sie mit dem Motorrad fahren, überprüfen Sie, dass beide Seiten sicher befestigt sind und die Sturzpads sich nicht drehen können.
- Überprüfen Sie regelmäßig, dass die Sturzpads ordnungsgemäß befestigt sind.

AUSGABE 1 - 11/01/2021 (FB)