



FITTING INSTRUCTIONS FOR EH0095 EXHAUST HANGER BRACKET HUSQVARNA SVARTPILEN 701 2019-



Picture A

THIS KIT CONTAINS THE ITEMS PICTURED AND LABELLED OVER PAGE.

SOME PARTS MAY BE SHOWN FOR CLARITY OF INSTRUCTIONS ONLY.

DO NOT PROCEED UNTIL YOU ARE SURE ALL PARTS ARE PRESENT.

PLEASE READ ALL INSTRUCTIONS BEFORE PROCEEDING.

**IF IN ANY DOUBT WHEN FITTING OUR PRODUCTS, CONSULT ONE OF OUR DEALERS
OR HAVE FITTED BY A QUALIFIED TECHNICIAN.**

PLEASE NOTE THAT THE WAY THE KIT IS PACKED DOES NOT NECESSARILY REPRESENT THE WAY OF
MOUNTING TO THE BIKE.

IN THE EVENT OF RUBBER WASHERS BEING USED TO HOLD COMPONENTS ONTO BOLTS,
THESE RUBBER WASHERS CAN BE THROWN AWAY.

DIGITAL COPIES OF THESE INSTRUCTIONS ARE AVAILABLE FROM:

WWW.RG-RACING.COM

R&G Racing

Unit 1, Shelleys Lane, East Worldham, Alton, Hampshire GU34 3AQ.

Tel: +44 (0)1420 89007 Fax +44 (0)1420 87301 www.rg-racing.com Email: info@rg-racing.com



<u>TOOLS REQUIRED</u>	<u>GENERAL TORQUE SETTINGS</u>
<ul style="list-style-type: none"> • Set of metric Allen keys to include 4, 5 and 6mm • Socket set to include 10,12,13mm • T40 Torx tool 	<p style="text-align: center;">M4 BOLT = 8Nm M5 BOLT = 12Nm M6 BOLT = 15Nm M8 BOLT = 20Nm M10 BOLT = 40Nm M12 BOLT = 40Nm</p>

LEGEND

ITEM No.	DESCRIPTION	QTY
ITEM 1	EXHAUST HANGER (HB0089)	1
ITEM 2	M8 x 45mm LONG COUNTERSUNK BOLT	1
ITEM 3	21.5mm SPACER (S1154)	1
ITEM 4	M8 x 20mm LONG BUTTON HEAD BOLT	1
ITEM 5	M8 RUBBER WASHER (RW003)	2
ITEM 6	5MM SPACER (S1035)	1
ITEM 7	M8 x 25mm LONG BUTTON HEAD BOLT	1

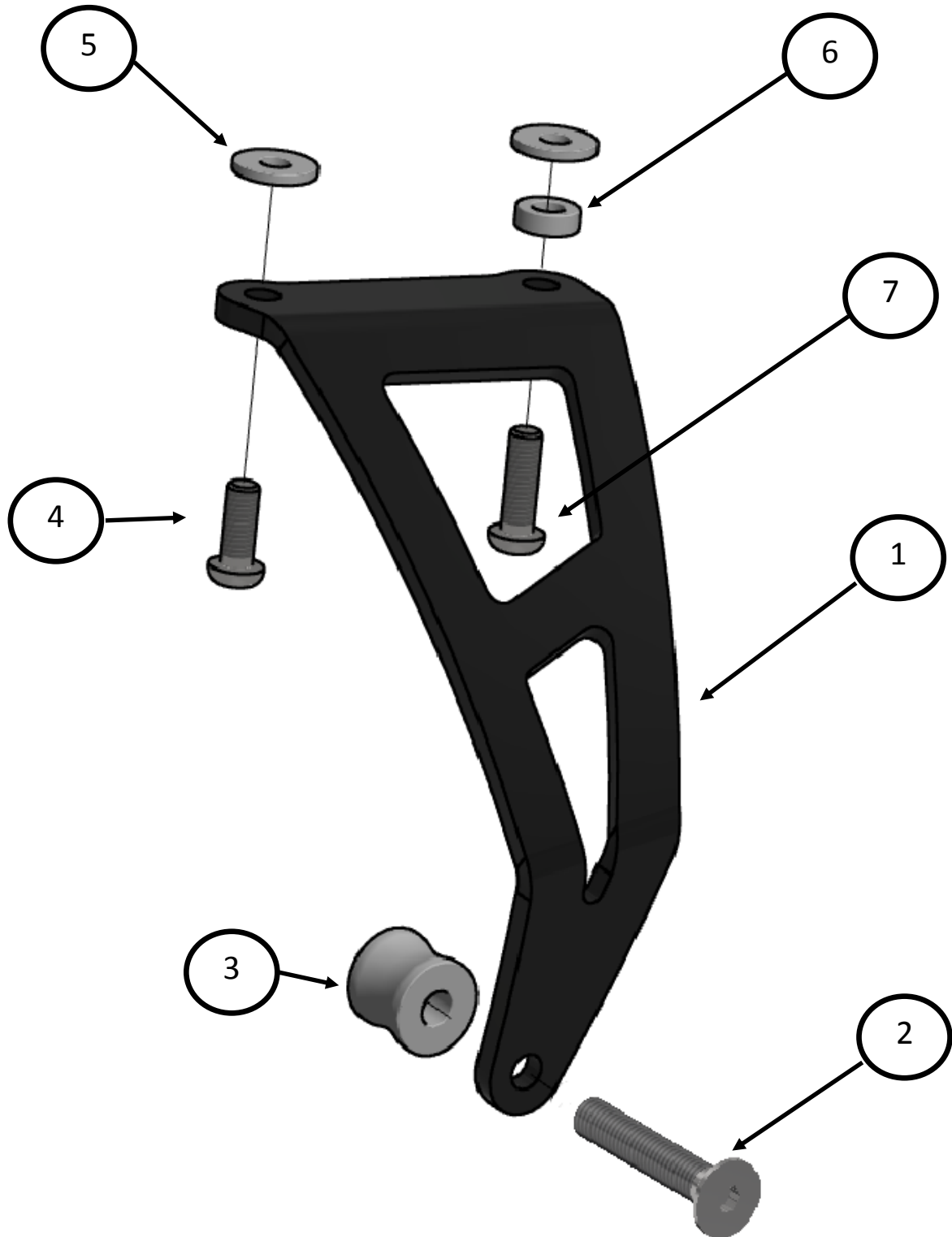
R&G Racing

Unit 1, Shelleys Lane, East Worldham, Alton, Hampshire GU34 3AQ.

Tel: +44 (0)1420 89007 Fax +44 (0)1420 87301 www.rg-racing.com Email: info@rg-racing.com



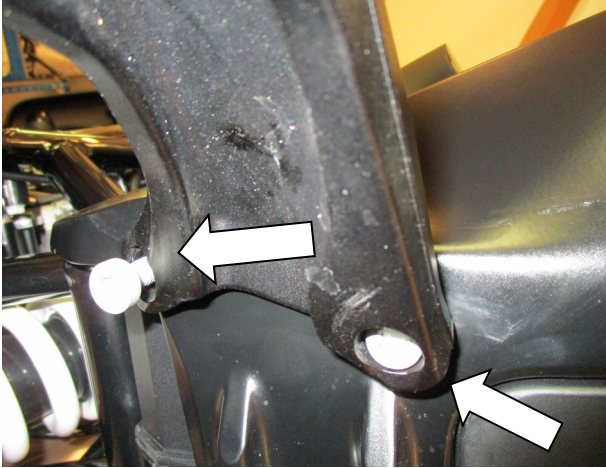
ASSEMBLY DIAGRAM 1



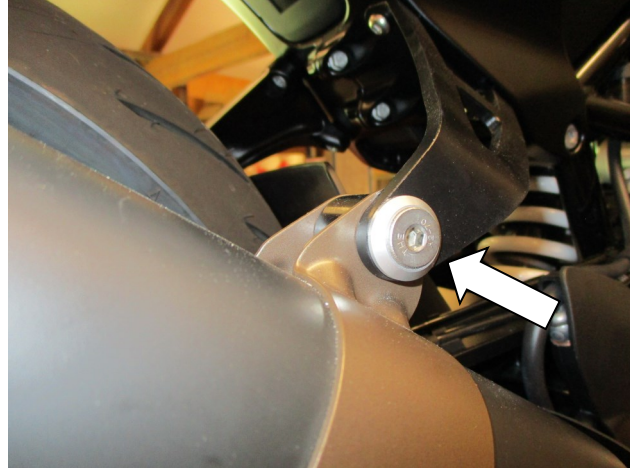
R&G Racing

Unit 1, Shelleys Lane, East Worldham, Alton, Hampshire GU34 3AQ.

Tel: +44 (0)1420 89007 Fax +44 (0)1420 87301 www.rg-racing.com Email: info@rg-racing.com



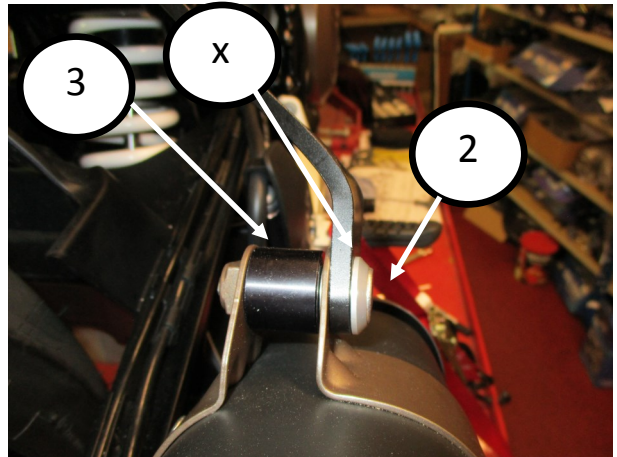
Picture 1



Picture 2



Picture 3



Picture 4

R&G Racing

Unit 1, Shelleys Lane, East Worldham, Alton, Hampshire GU34 3AQ.

Tel: +44 (0)1420 89007 Fax +44 (0)1420 87301 www.rg-racing.com Email: info@rg-racing.com



FITTING INSTRUCTIONS

- To fit the R&G Exhaust Hanger, the OEM pillion footrest mounting bracket needs to be removed.
- To do this, remove the two mounting bolts at the top of the pillion footrest mounting bracket as arrowed in **picture 1**.
- Remove the exhaust mounting bolt (arrowed in **picture 2**) and then remove the OEM pillion footrest mount from the bike.
- Place the two M8 button head bolts (item 4 and 7) through the new exhaust hanger making sure the longer bolt is towards the front of the bike along with the 5mm spacer as shown in **assembly diagram 1**. Then place the rubber washers (item 5) onto the exposed threads.
- Offer this assembly into position and secure in place as shown in **picture 3**.
- Place the M8 counter-sunk bolt (item 2) through the original spacer (marked X), then through the new exhaust bracket (item 1), then through the original exhaust bracket and new spacer (item 3) as shown in **picture 4**.
- Ensure the exhaust hanger is correctly fitted before tightening all bolts.

Please ensure when the motorcycle is being used that no parts are in such a position that they may collide/damage other bike parts (this is particularly important if using after-market cans or exhaust systems).

Please note that it is your responsibility to ensure that no part of the exhaust hanger or exhaust assembly fouls or comes into contact with other parts of the machine. Do not ride the motorcycle until this aspect has been verified and you have compressed the rear suspension (if appropriate to the design of the motorcycle) to test this thoroughly.

Issue 1 (30/09/19) BG

R&G Racing

Unit 1, Shelleys Lane, East Worldham, Alton, Hampshire GU34 3AQ.

Tel: +44 (0)1420 89007 Fax +44 (0)1420 87301 www.rg-racing.com Email: info@rg-racing.com



NOTICE DE MONTAGE POUR EH0095 SUPPORT D'ÉCHAPPEMENT HUSQVARNA SVARTPILEN 701 2019-



Photo A

LE KIT CONTIENT LES ARTICLES EN PHOTO ET ÉTIQUETTES SUR LA PAGE

LES PARTIES PRÉSENTÉES PEUVENT ÊTRE UNIQUEMENT REPRESENTATIVES POUR LA CLARTE DES INSTRUCTIONS
NE PAS PROCÉDER AU MONTAGE AVANT DE VOUS ÊTRE ASSURÉ QUE TOUTES LES PIÈCES SOIENT PRÉSENTES.

SVP, LIRE L'ENSEMBLE DE LA NOTICE AVANT DE PROCÉDER AU MONTAGE.

EN CAS DE DOUTE LORS DU MONTAGE, CONSULTEZ UN DE NOS REVENDEURS, OU

LA FAÇON DONT LE KIT EST EMBALLÉ NE CORRESPOND PAS FORCÉMENT À LA FAÇON DE MONTER LES
PIÈCES SUR LA MOTO .

NOTEZ QUE SI LES KITS SONT EMBALLÉS AVEC DES RONDELLES EN CAOUTCHOUC SERVANT À TENIR
LES COMPOSANTS, CES RONDELLES DOIVENT ÊTRE JETÉES.

NOTICE DISPONIBLE AU TÉLÉCHARGEMENT SUR :

WWW.RG-RACING.COM

R&G Racing

Unit 1, Shelleys Lane, East Worldham, Alton, Hampshire GU34 3AQ.

Tel: +44 (0)1420 89007 Fax +44 (0)1420 87301 www.rg-racing.com Email: info@rg-racing.com



<u>OUTILS REQUIS</u>	<u>VALEURS DE SERRAGE</u>
<ul style="list-style-type: none"> • Clés Allen 4, 5 et 6mm • Clé à molette 10,12,13mm • Outil Torx T40 	M4 BOULON = 8Nm M5 BOULON = 12Nm M6 BOULON = 15Nm M8 BOULON = 20Nm M10 BOULON = 40Nm M12 BOULON = 40Nm

LEGENDE

ARTICLE No.	DESCRIPTION	QTE
ARTICLE 1	SUPPORT D'ÉCHAPPEMENT (HB0089)	1
ARTICLE 2	M8 x 45mm BOULON	1
ARTICLE 3	21.5mm ENTRETOISE (S1154)	1
ARTICLE 4	M8 x 20mm BOULON	1
ARTICLE 5	M8 RONDELLE (RW003)	2
ARTICLE 6	5MM ENTRETOISE (S1035)	2
ARTICLE 7	M8 x 25mm BOULON	1

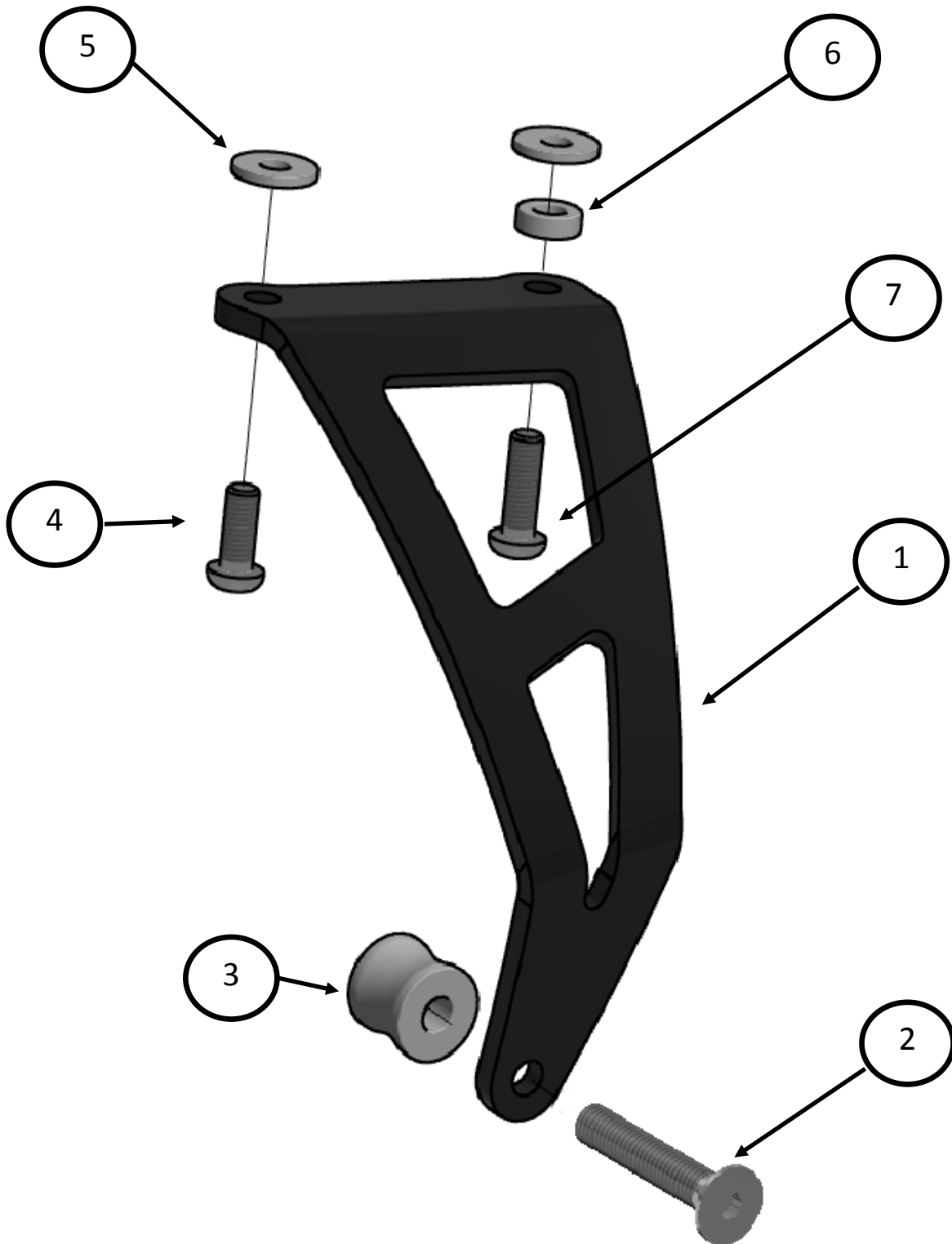
R&G Racing

Unit 1, Shelleys Lane, East Worldham, Alton, Hampshire GU34 3AQ.

Tel: +44 (0)1420 89007 Fax +44 (0)1420 87301 www.rg-racing.com Email: info@rg-racing.com



SCHEMA DE MONTAGE 1



R&G Racing

Unit 1, Shelleys Lane, East Worldham, Alton, Hampshire GU34 3AQ.

Tel: +44 (0)1420 89007 Fax +44 (0)1420 87301 www.rg-racing.com Email: info@rg-racing.com



NOTICE DE MONTAGE

- Pour monter le support d'échappement R&G, le support de fixation d'origine du repose-pieds passager doit être retiré.
- Pour ce faire, retirez les deux boulons de fixation situés en haut du support de fixation du repose-pied passager, comme indiqué sur la photo 1.
- Retirez le boulon de fixation de l'échappement (flèche sur la photo 2), puis retirez le support de repose-pieds passager d'origine de la moto.
- Placez les deux boulons M8 (articles 4 et 7) à travers le nouveau support d'échappement en vous assurant que le boulon le plus long se trouve vers l'avant de la moto, avec l'entretoise de 5mm comme indiqué sur le schéma de montage 1. Placez ensuite les rondelles en caoutchouc (article 5).) sur les fils exposés.
- Montez l'ensemble en place et fixez-le comme indiqué sur la photo 3.
- Placez le boulon M8 (article 2) à travers l'entretoise d'origine (marquée X), puis à travers le nouveau support d'échappement (article 1), puis à travers le support d'échappement d'origine et la nouvelle entretoise (article 3), comme indiqué sur la photo 4.
- Assurez-vous que le support d'échappement soit correctement installé avant de serrer tous les boulons.
- Please ensure when the motorcycle is being used that no parts are in such a position that they may collide/damage other bike parts (this is particularly important if using after-market cans or exhaust systems).
- Veuillez vous assurer, lors de l'utilisation de la moto, qu'aucune pièce ne se trouve dans une position telle qu'elle puisse entrer en collision / endommager d'autres pièces de la moto (ceci est particulièrement important si vous utilisez un système d'échappement non d'origine).

Il est de votre responsabilité de veiller à ce qu'aucune partie du support de pot d'échappement ne puisse entrer en contact avec d'autres parties de la moto. Ne pas utiliser la moto tant que ce point n'a pas été vérifié, en ayant compressé l'amortisseur arrière (si le design de la moto le permet).

Issue 1 (30/09/19) BG

R&G Racing

Unit 1, Shelleys Lane, East Worldham, Alton, Hampshire GU34 3AQ.

Tel: +44 (0)1420 89007 Fax +44 (0)1420 87301 www.rg-racing.com Email: info@rg-racing.com



MONTAGENANLEITUNG FÜR EH0095 AUSPUFFHALTERUNG HUSQVARNA SVARTPILEN 701 2019-

ALLE KIT-TEILE SIND UNTEN ABGEBILDET UND GEKENNZEICHNET.

DIE ABGEBILDETEN TEILE DIENEN LEDIGLICH ZUR ERKLÄRUNG.

ÜBERPRÜFEN SIE ZUERST, DASS ALLE TEILE VORHANDEN SIND.

LESEN SIE DIE MONTAGEANLEITUNG KOMPLETT DURCH, BEVOR SIE ANFANGEN.

**WENN SIE BEI DER MONTAGE DIESES PRODUKTES UNSICHER SIND , BITTE EINEN
UNSERER HÄNDLER KONTAKTIEREN ODER DAS KIT VON EINEM QUALIFIZIERTEN
ZWEIRAD-MECHANIKER MONTIEREN LASSEN.**

DIE VERPACKUNG DER TEILE STELLT NICHT DIE REIHENFOLGE DER MONTAGE DAR.

HINWEIS FÜR KITS MIT PLASTIKUNTERLEGSCHLEIBEN AN DEN SCHRAUBEN –
DIESE PLASTIK-UNTERLEGSCHLEIBEN WERDEN NICHT FÜR DEN EINBAU BENÖTIGT!

**EINE DIGITALE VERSION DIESER MONTAGEANLEITUNG KANN AUF
FOLGENDER SEITE HERUNTERGELADEN WERDEN:**

WWW.RG-RACING.COM

<u>SIE BENÖTIGEN FOLGENDES WERKZEUG</u>	<u>ALLEM. ANZUGSDREHMOMENT</u>
<ul style="list-style-type: none"> • Satz Inbusschlüssel inkl. 4, 5 und 6mm • Steckschlüsselsatz inkl. 10,12,13mm • T40 Torx-Schlüssel 	M4 SCHRAUBE = 8Nm M5 SCHRAUBE = 12Nm M6 SCHRAUBE = 15Nm M8 SCHRAUBE = 20Nm M10 SCHRAUBE = 40Nm M12 SCHRAUBE = 40Nm

LIEFERUMFANG

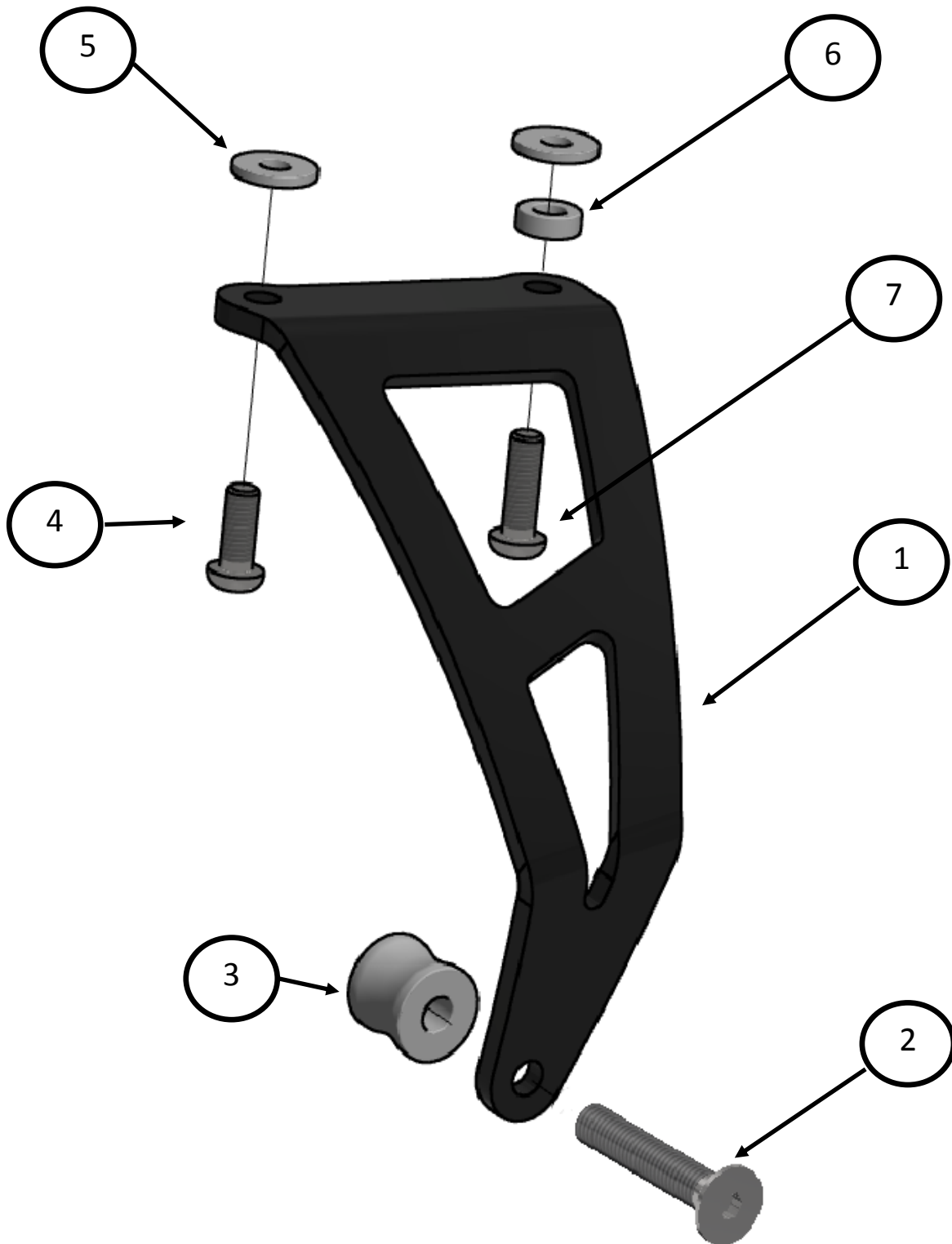
ARTIKEL- NR.	BESCHREIBUNG	MENGE
ARTIKEL 1	AUSPUFFHALTERUNG (HB0089)	1
ARTIKEL 2	M8 x 45mm SENKSCHRAUBE	1
ARTIKEL 3	21,5mm DISTANZHALTER (S1154)	1
ARTIKEL 4	M8 x 20mm INBUSSCHRAUBE	1
ARTIKEL 5	M8 GUMMI UNTERLEGSCHLEIBE (RW003)	2
ARTIKEL 6	5MM DISTANZHALTER (S1035)	2
ARTIKEL 7	M8 x 25mm IMBUSSCHRAUBE	1

R&G Racing

Unit 1, Shelleys Lane, East Worldham, Alton, Hampshire GU34 3AQ.

Tel: +44 (0)1420 89007 Fax +44 (0)1420 87301 www.rg-racing.com Email: info@rg-racing.com

ZUSAMMENBAU ZEICHNUNG 1



R&G Racing

Unit 1, Shelleys Lane, East Worldham, Alton, Hampshire GU34 3AQ.

Tel: +44 (0)1420 89007 Fax +44 (0)1420 87301 www.rg-racing.com Email: info@rg-racing.com



MONTAGEANLEITUNG

- Um die R&G Auspuffhalterung montieren zu können, müssen Sie die original Montagehalterung für die Beifahrer-Fußraste entfernen.
- Entfernen Sie daher die zwei Montageschrauben oben an den Montagehalterungen für die Beifahrer-Fußraste – siehe **Abbildung 1**.
- Entfernen Sie die Montageschraube für den Auspuff (**in Abbildung 2** gekennzeichnet), dann entfernen Sie die original Fußrasten-Halterung für den Beifahrer vom Motorrad.
- Führen Sie die zwei M8 Inbusschrauben (Artikel 4 und 7) durch die neue Auspuffhalterung. Achten Sie darauf, dass die längere Schraube vorne mit dem 5mm Distanzhalter angebracht wird – siehe **Zusammenbau Zeichnung 1**, dann die Unterlegscheiben aus Gummi (Artikel 5) an den hervorstehenden Gewinden montieren.
- Die Einheit in Position bringen und befestigen wie in **Abbildung 3** abgebildet.
- Die M8 Senkschraube (Artikel 2) durch den original Distanzhalter (mit „X“ markiert), dann durch die neue Auspuffhalterung (Artikel 1) und anschließend durch die original Auspuffhalterung und den neuen Distanzhalter (Artikel 3) führen wie in **Abbildung 4** abgebildet.
- Überprüfen Sie, dass die Auspuffhalterung ordnungsgemäß montiert ist, bevor Sie alle Schrauben festziehen.

Bitte achten Sie darauf, dass keine Teile so angebaut werden, dass sie andere Teile des Motorrades beschädigen/berühren können (die ist besonders wichtig, wenn Sie einen Auspuff oder Endtopf aus dem Zubehörmarkt anbauen).

Wichtiger Hinweis: Es obliegt Ihrer Verantwortung sicherzustellen, dass keine Teile der Auspuffhalterung oder Auspuffanlage mit anderen Teilen des Motorrades in Berührung kommen und/oder sie beschädigen. Fahren Sie nicht mit dem Motorrad bis dies sorgfältig überprüft wurde und Sie den hinteren Federweg genau kontrolliert haben (falls zutreffend, Modellabhängig).

Ausgabe 1 (30/09/19) BG

R&G Racing

Unit 1, Shelleys Lane, East Worldham, Alton, Hampshire GU34 3AQ.

Tel: +44 (0)1420 89007 Fax +44 (0)1420 87301 www.rg-racing.com Email: info@rg-racing.com